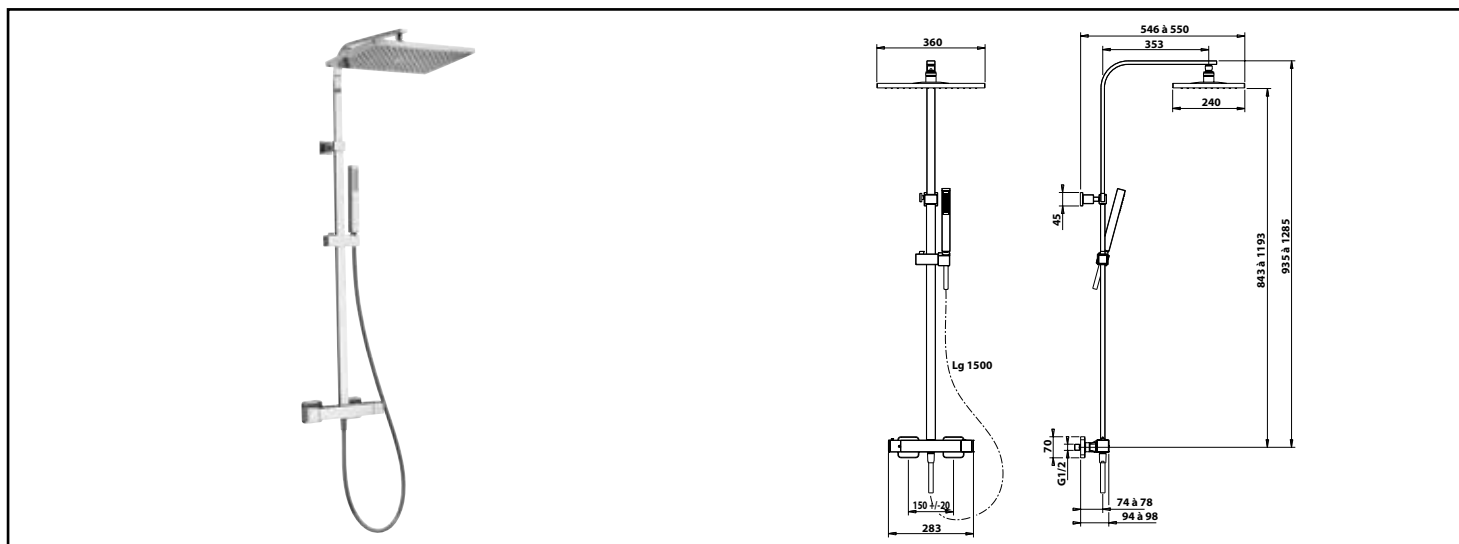


Référence : 4752

COLONNE DE DOUCHE THERMOSTATIQUE CORPS FROID KUBICK - ROLF



■ INSTALLATION EN FAÇADE POUR UNE POSE FACILE ET ULTRA-RAPIDE.

■ SÉCURITÉ ANTI-BRÛLURES CORPS FROID.

■ LIMITEUR DE DÉBIT ET DE TEMPÉRATURE POUR UNE CONSOMMATION MAÎTRISÉE ET PLUS DE SÉCURITÉ.

■ RÉALISATION D'ÉCONOMIES D'EAU ET D'ÉNERGIE GRÂCE À LA TECHNOLOGIE C3.

DESCRIPTION	Installation en façade Mitigeur thermostatique 2 Sorties NF C3 Sécurité anti-brûlures corps froid Cartouche thermostatique monobloc Température limitée à 50°C Butée de sécurité à 38°C Arrivées écrous prisonniers 20/27 Raccords muraux excentrés avec rosaces Inverseur céramique intégré avec rosaces Colonne télescopique en laiton rectangulaire Pomme de tête orientable avec picôts anticalcaire 360x240mm Douchette tubulaire monojet avec picôts anticalcaire Support de douchette coulissant Flexible PVC lisse 1,50m NF
CARACTÉRISTIQUES	Installation en façade, - Chromé, - Mitigeur thermostatique 2 sorties technologie corps froid C3, - Limitation de la température à +50°C, - Inverseur céramique sur croisillon, - Colonne télescopique laiton rectangulaire réglable de 935 à 1285 mm, - Support de douchette coulissant, - Pomme de tête 360 x 240 mm anticalcaire, - Douchette tubulaire monojet anticalcaire, - Flexible PVC lisse 1,50 m NF.
APPLICATIONS	Colonne de douche
CONDITIONS D'UTILISATION	Mitigeur thermostatique Pomme de douche : 360 x 240 mm Douchette monojet
COMPATIBILITÉ	Pose du mitigeur thermostatique sur un entraxe de 150 mm. Remplacement d'une colonne existante avec sa fixation réglable en hauteur.
PRÉCAUTION D'EMPLOI	Installation en façade. 2 points de fixation.
SPECIFICATIONS D'INSTALLATION	Permet l'équipement sanitaire des salles de bains et cuisine. Garantie 2 ans
PRESCRIPTION DE POSE	Mitigeur thermostatique 2 Sorties NF C3 Sécurité anti-brûlures corps froid Cartouche thermostatique monobloc Température limitée à 50°C Butée de sécurité à 38°C Arrivées écrous prisonniers 20/27 Raccords muraux excentrés avec rosaces Inverseur céramique intégré avec rosaces Colonne télescopique en laiton rectangulaire Pomme de tête orientable avec picôts anticalcaire 360x240mm